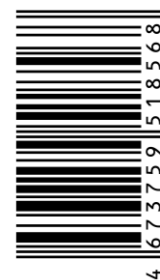
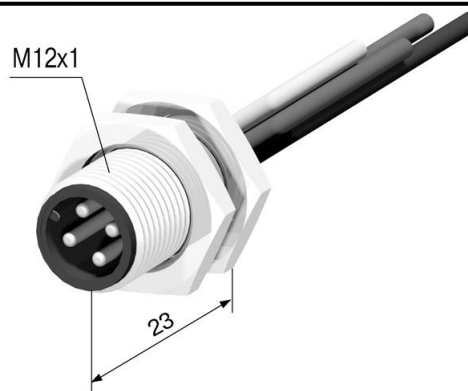
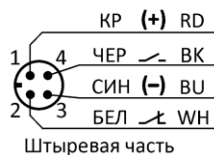


СХЕМА ПОДКЛЮЧЕНИЯ

ОСНОВНЫЕ ХАРАКТЕРИСТИКИ

Провод	4x0,2
Длина провода	0,2 м
Ток нагрузки максимальный	1 А
Степень защиты по IEC 60529	IP67
Категория применения	DC13/AC140
Рабочая температура	-25...+75 °C

- ▶ M12x1, вилка - четыре контакта
- ▶ Вилка - прямой штуцер
- ▶ Lk = 0,2 м
- ▶ 4x0,2
- ▶ I = 1 А

ГАРАНТИИ ИЗГОТОВИТЕЛЯ

Гарантийный срок эксплуатации соединителя – 1,5 года со дня отгрузки потребителю в пределах гарантийного срока хранения.

Гарантийный срок хранения, исчисляемый с даты изготовления, – 2 года.

Предприятие-изготовитель в течение гарантийного срока бесплатно заменяет вышедший из строя соединителя, при соблюдении потребителем условий эксплуатации, транспортирования и хранения.

СВЕДЕНИЯ ОБ УТИЛИЗАЦИИ

Соединитель не содержит материалов и источников излучения, оказывающих вредное влияние на окружающую среду и здоровье человека.

Соединитель не требует специальных мер по утилизации. Порядок утилизации определяет организация, эксплуатирующая соединитель.

Соединитель не содержит драгоценных металлов.

СВИДЕТЕЛЬСТВО О ПРИЕМКЕ

Соединитель изготовлен и принят в соответствии с требованиями действующей КД и признан годным для эксплуатации.

Партия

Принял

Дата

Система менеджмента качества соответствует требованиям ГОСТ Р ИСО 9001 (ISO 9001)

Изготовитель: ООО «МЕГА-К»
 248017, Россия, г. Калуга, ул. Московская, 286
mega-k.com e-mail: m@mega-k.com